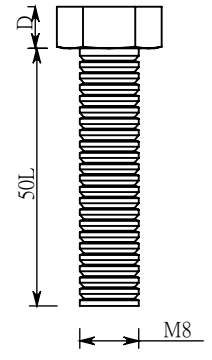
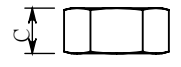
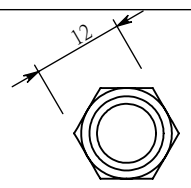
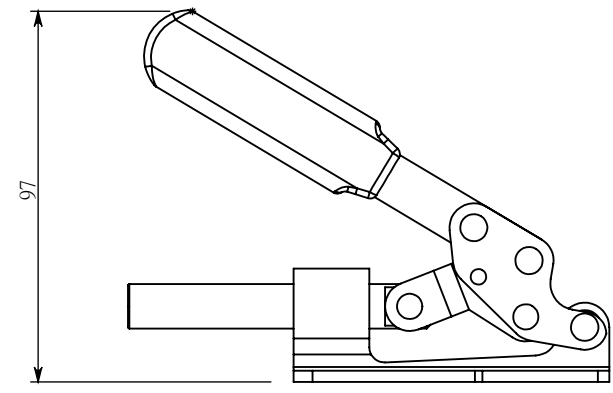
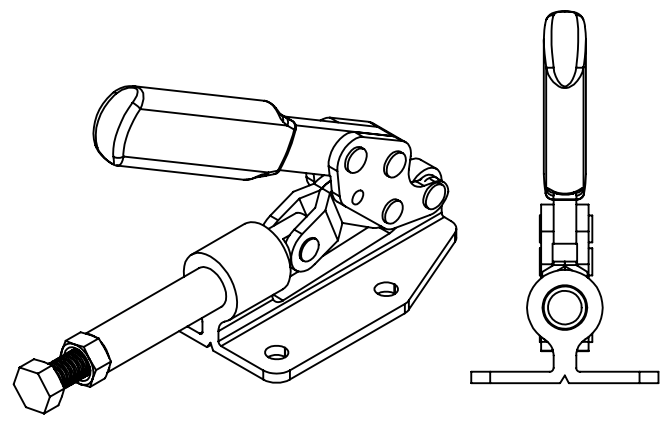
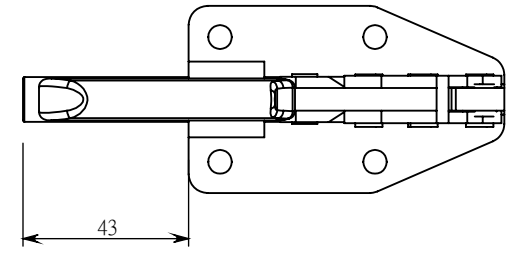
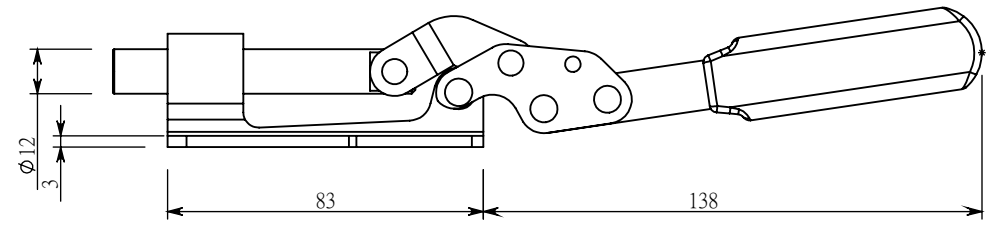
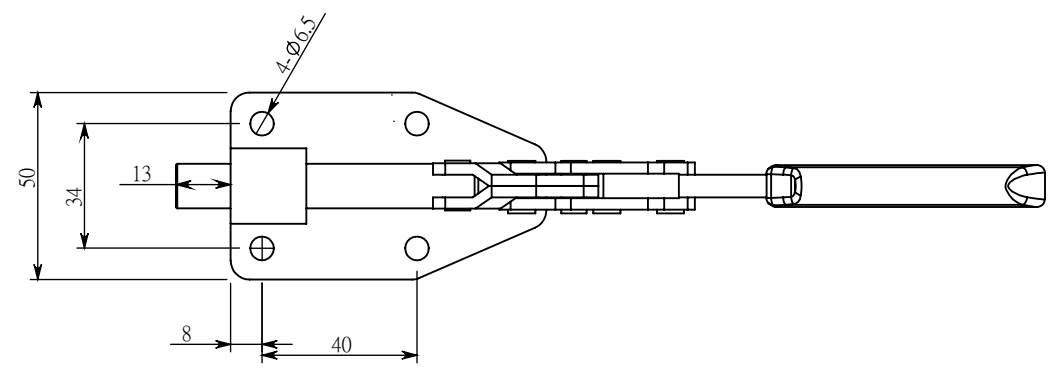
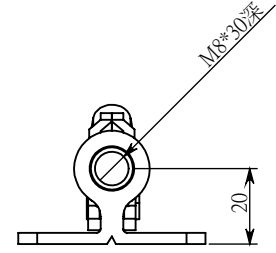


行程:30mm



KD-36020M

圖名: 組合件1	圖號:
單位:mm	材質:
日期:2014/2/26	