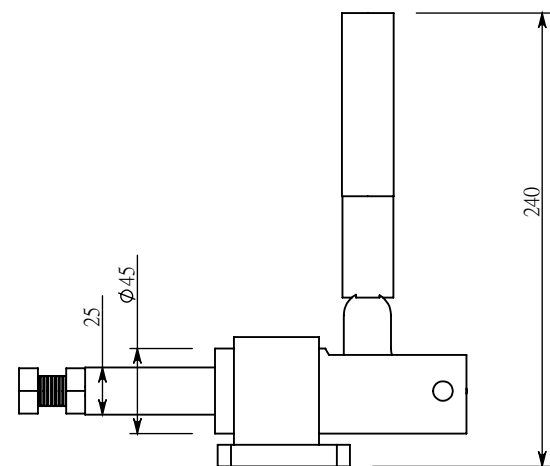
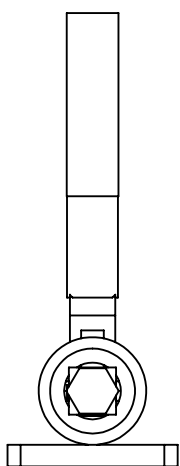
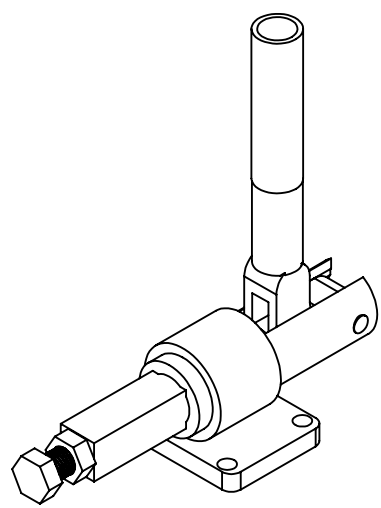
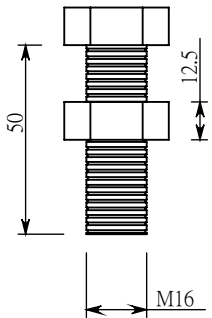
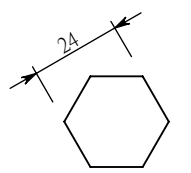
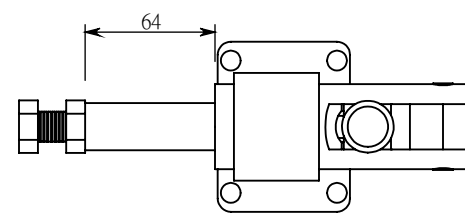
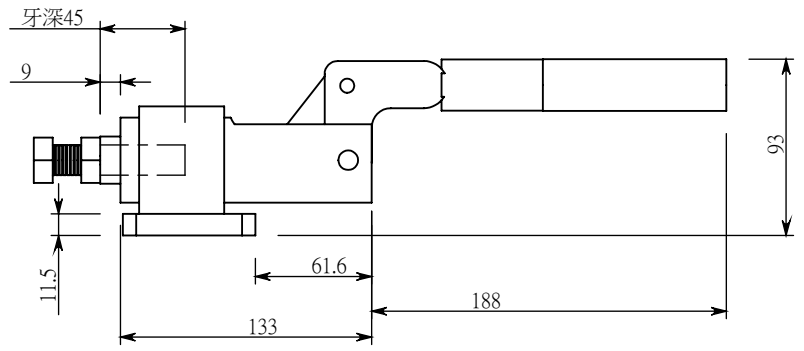
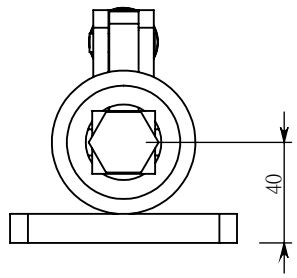
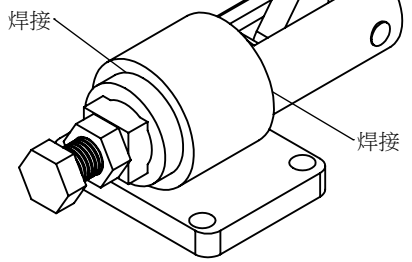
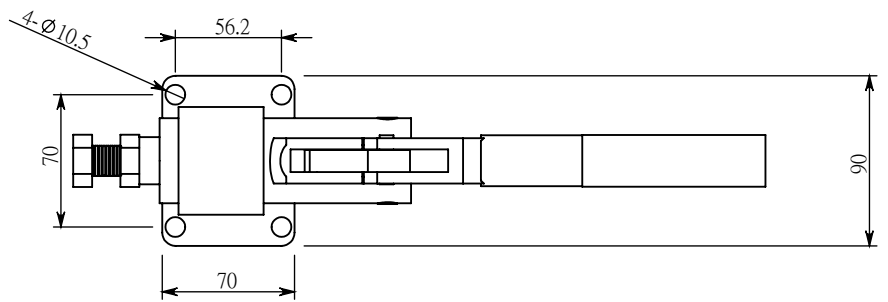
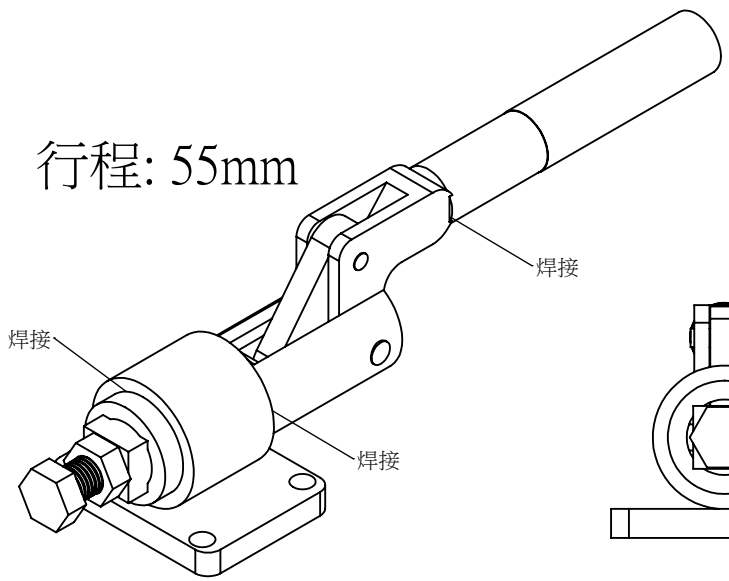


行程: 55mm



KD-30609M

圖名: 組合件1	圖號:
單位:mm	日期: 2014/1/21
材質:	