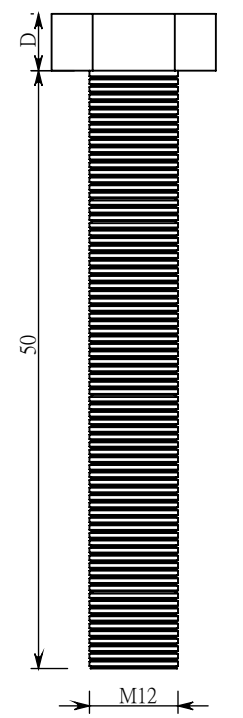
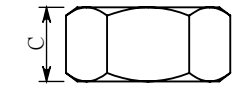
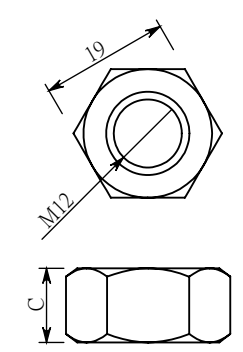
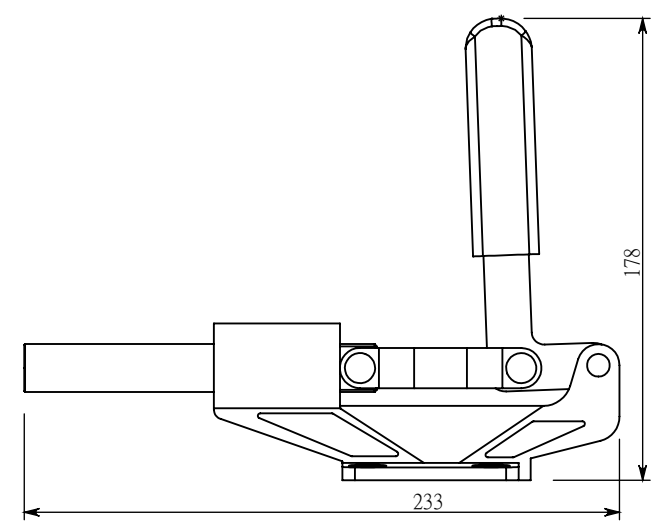
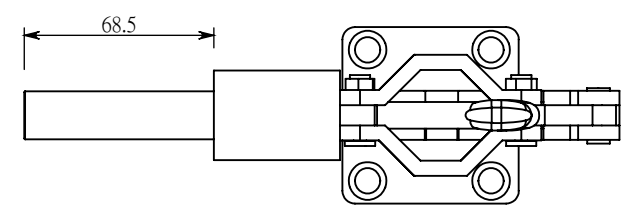
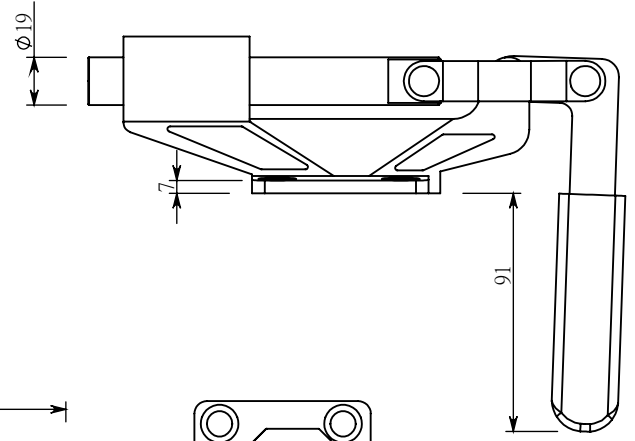
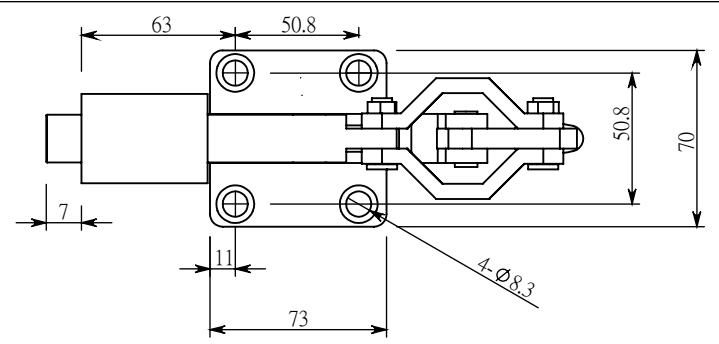
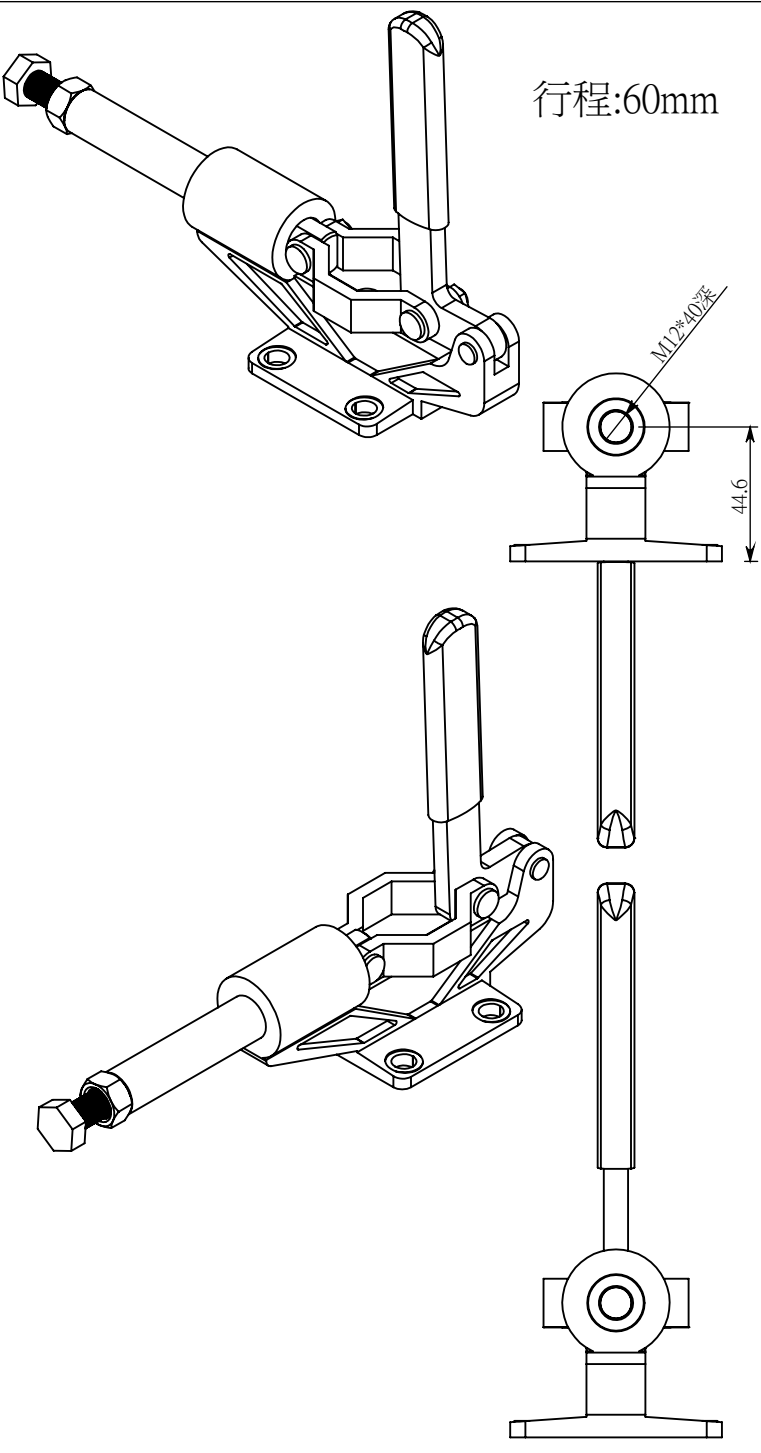


行程:60mm



KD-305HM

圖名: 組合件1		圖號:
單位:mm	材質:	日期:2013/11/5