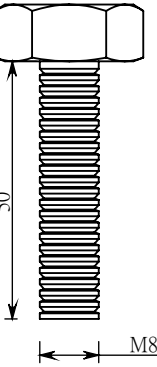
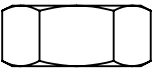
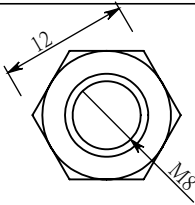
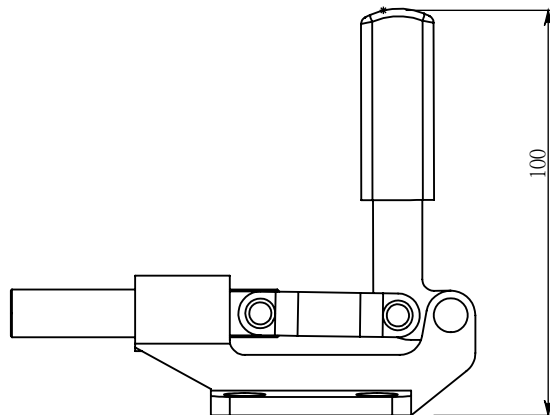
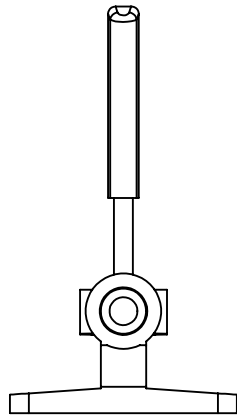
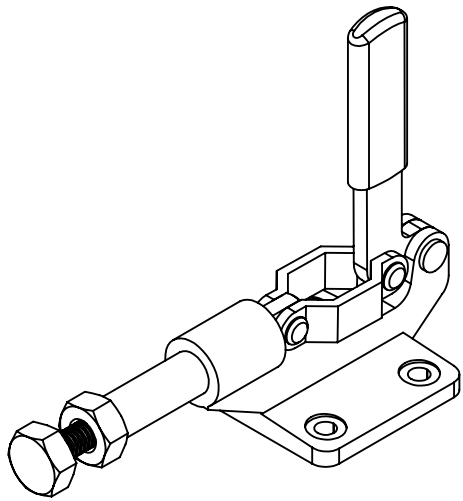
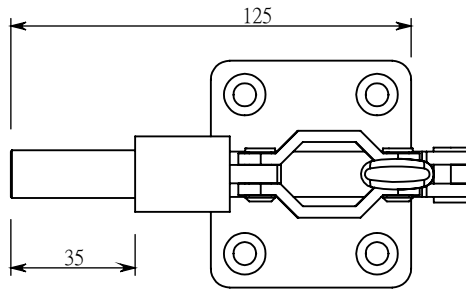
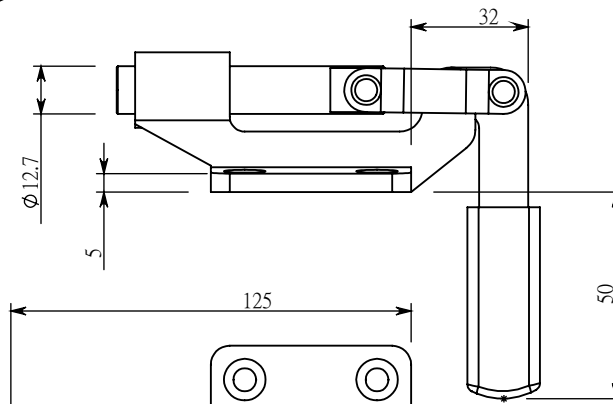
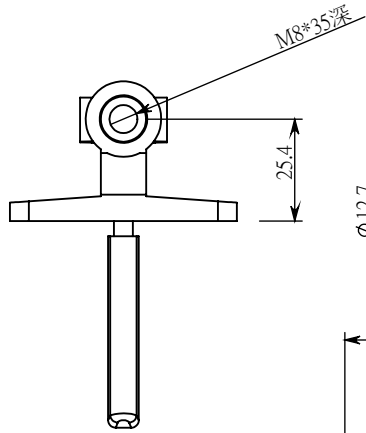
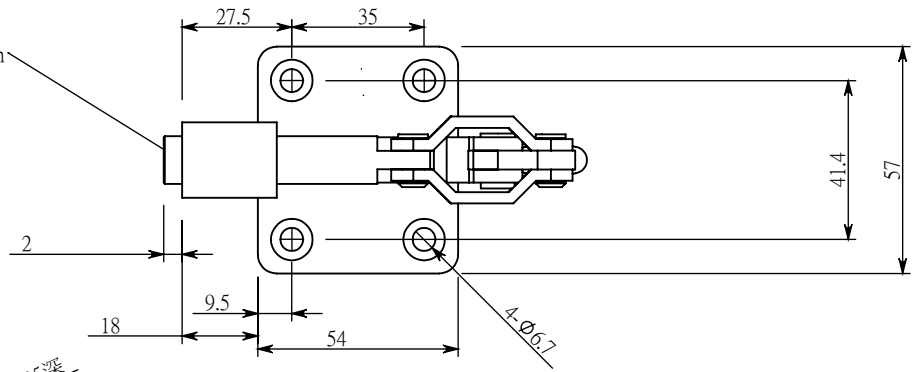


行程33mm



KD-305CM

圖名: 組合件1	圖號:
單位:mm	日期:2013/11/7
材質:	